

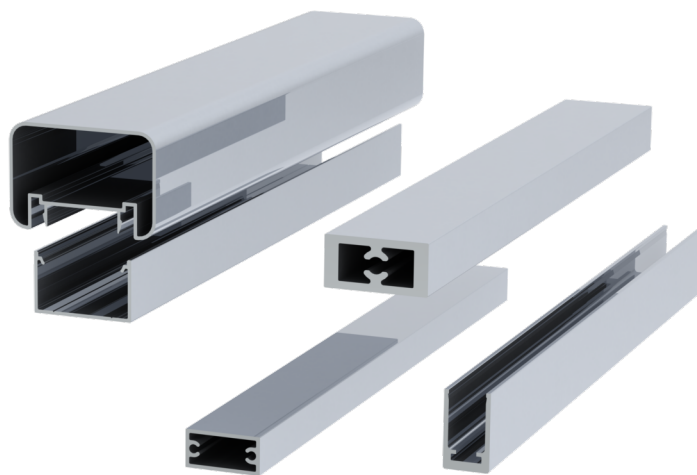
## PERFILES DE BARANDILLA

LD

ISO 9001  
ISO 14001



MAYO 2025



[www.hydro.com](http://www.hydro.com)  
[info.profiles.es@hydro.com](mailto:info.profiles.es@hydro.com)



Hydro

---

# Indice

---

1. LISTADO

2. PERFILES 1:1

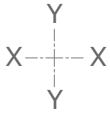

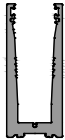
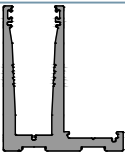
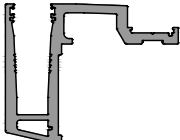




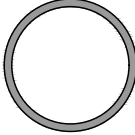

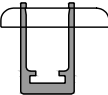


# 1.- LISTADO

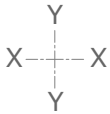
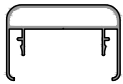

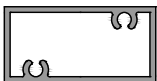
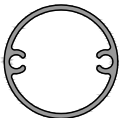
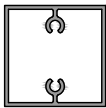

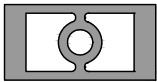




---



# Listado

Perfil	Sección 	Descripción	Peso Kg./m	Momento	
				Superficie Exterior (dm <sup>2</sup> /m) Total (dm <sup>2</sup> /m)	Inercia Ix (cm <sup>4</sup> ) Iy (cm <sup>4</sup> )
13444 La Roca		Tapa anclaje	0,237	12,2 12,2	0,03 2,04
54300 La Roca		Perfil U	5,753	58,5 58,5	225,91 73,87
54301 La Roca		Perfil U.L.	6,820	69,6 69,6	283,34 168,18
54303 La Roca		Perfil U.L. frontal	10,22	89,5 98,1	593,32 732,01
54306 La Roca		Junquillo U.L.	0,472	24,5 24,5	1,70 6,47
54307 La Roca		Tapajuntas	0,186	10,7 10,7	0,03 1,09
54310 La Roca		Pasamanos Miniv16	0,278	9,0 9,0	0,07 0,86
54311 La Roca		Pasamanos Miniv20	0,305	9,8 9,8	0,08 1,25
351163 La Roca		Pasamanos redondo Ø 35 mm.	0,560	11,0 20,7	2,83 2,83
366806 La Roca		Pasamanos redondo Ø 65 mm.	0,746	35,5 35,5	6,37 16,78
370018 La Roca		Portavidrio 30x18 mm.	0,466	15,3 15,3	1,41 0,81

# Listado

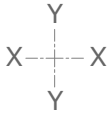



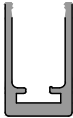


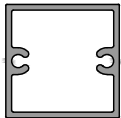
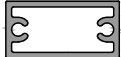
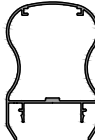
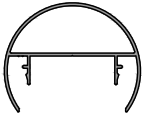
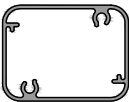
Perfil	Sección 	Descripción	Peso Kg./m	Momento	
				Superficie Exterior (dm <sup>2</sup> /m) Total (dm <sup>2</sup> /m)	Inercia I <sub>x</sub> (cm <sup>4</sup> ) I <sub>y</sub> (cm <sup>4</sup> )
5008130 Navarra		Pasamanos rectangular 60 mm.	0,834	31,7 44,5	3,57 15,35
2043842 Navarra		Barrotillo elíptico de 30 mm.	0,304	7,5 16,0	0,30 1,09
2053046 Navarra		Barrotillo 40x20 mm.	0,540	11,9 25,7	1,27 3,90
2055905 Navarra		Barrotillo Ø 30 mm.	0,384	9,4 20,7	1,22 1,55
2063544 Navarra		Barrotillo 40x40 mm.	0,769	15,9 37,4	6,70 5,73
2065320 Navarra		Barrotillo 100x40 mm.	1,318	27,9 32,3	13,16 65,07
2066805 Navarra		Pilastra 40x20 mm.	1,185	11,9 25,9	1,92 7,74
2066807 Navarra		Tapa	0,228	12,1 12,1	0,03 1,92
2066883 Navarra		Base pasamanos	0,502	19,1 19,1	0,76 6,96
2067108 Navarra		Barrotillo 30x15 mm.	0,382	8,9 19,4	0,43 1,70
2069973 Navarra		Pasamanos rectangular 60 mm.	0,698	33,3 33,3	4,04 15,14

# Listado

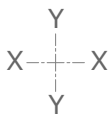
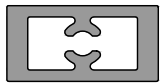
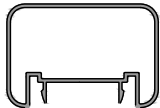
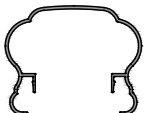


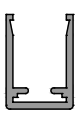

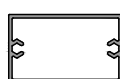
Perfil	Sección 	Descripción	Peso Kg./m	Momento	
				Superficie Exterior (dm <sup>2</sup> /m) Total (dm <sup>2</sup> /m)	Inercia I <sub>x</sub> (cm <sup>4</sup> ) I <sub>y</sub> (cm <sup>4</sup> )
2072964 Navarra		Pasamanos elíptico portavidrios	1,201	47,7 54,1	6,30 41,43
2074046 Navarra		Barrotillo elíptico 35x20 mm.	0,392	9,3 22,9	0,64 2,09
2092104 La Selva		Tapa perfil M-2105	0,165	10,1 10,1	0,02 0,90
5003878 Navarra		Barrotillo 20x20 mm.	0,369	7,8 18,2	0,73 0,64
5008066 Navarra		Base pasamanos	0,508	20,2 20,2	0,75 6,84
5008067 Navarra		Tapa	0,246	12,1 12,1	0,03 2,08
BL-11 Avintes		Barrotillo 30x15 mm. conformado	0,356	8,2 16,9	0,35 1,35
BL-13 Avintes		Barrotillo 30x15 mm.	0,396	8,9 20,1	0,44 1,70
BL-14 Avintes		Barrotillo 30x30 mm.	0,510	11,9 26,1	22,04 25,69
BL-15 Avintes		Pasamanos rectangular 100 mm.	1,425	33,9 59,0	22,27 62,12
BL-16 Avintes		Pasamanos bajo 67 mm.	0,505	26,4 26,4	0,95 10,50



# Listado

Perfil	Sección 	Descripción	Peso Kg./m	Momento	
				Superficie Exterior (dm <sup>2</sup> /m) Total (dm <sup>2</sup> /m)	Inercia Ix (cm <sup>4</sup> ) Iy (cm <sup>4</sup> )
BL-17 Avintes		Base pasamanos	0,327	18,5 18,5	0,47 4,12
BL-18 Avintes		Tapa	0,247	14,7 14,7	0,11 2,13
BL-23 Avintes		Pasamanos triangular 60 mm.	0,791	20,0 38,7	12,40 7,46
E010520 Navarra		Portavidrio 30x18 mm.	0,470	15,7 15,7	1,40 0,81
E400321 Navarra		Pasamanos forma 34 mm.	0,610	30,2 30,2	2,50 11,41
E400801 Navarra		Base pasamanos	0,362	17,7 17,7	0,59 3,48
E551156 Navarra		Barrotillo 30x30 mm.	0,556	11,9 25,7	2,34 2,79
E551325 Navarra		Barrotillo 30x15 mm.	0,419	8,9 19,6	0,47 1,79
E554478 NAVARRA		Pasamanos curvo 66,5 mm.	1,601	44,4 73,0	56,90 36,09
E554479 NAVARRA		Pasamanos curvo 66,2 mm.	0,888	33,1 47,3	6,0 17,5
E554481 Navarra		Barrotillo esquinero 50x38 mm.	0,786	16,4 38,9	6,43 9,64

# Listado

Perfil	Sección 	Descripción	Peso Kg./m	Momento	
				Superficie Exterior (dm <sup>2</sup> /m) Total (dm <sup>2</sup> /m)	Inercia Ix (cm <sup>4</sup> ) Iy (cm <sup>4</sup> )
E554482 Navarra		Pilastra 40x20 mm.	1,223	11,9 23,9	2,12 7,84
E556184 Navarra		Pasamanos 60x41 mm.	0,872	25,2 46,1	6,56 15,16
H991032 Avintes		Pasamanos curvo 75 mm.	0,937	44,4 44,4	13,25 26,88
2092102 La Selva		Pasamanos elíptico 70 mm.	0,726	35,5 35,5	2,44 12,10
M-2103 La Roca		Barrote elíptico 30x15 mm.	0,303	7,5 16,2	0,30 1,07
M-4395 La Roca		Portavidrio 25x18 mm.	0,883	36,8 47,3	0,71 0,63
M-5058 La Roca		Base pasamanos	0,538	19,5 19,5	0,85 8,03
P-46 Avintes		Barrotillo 50x30 mm.	0,714	16,0 34,5	3,57 9,40

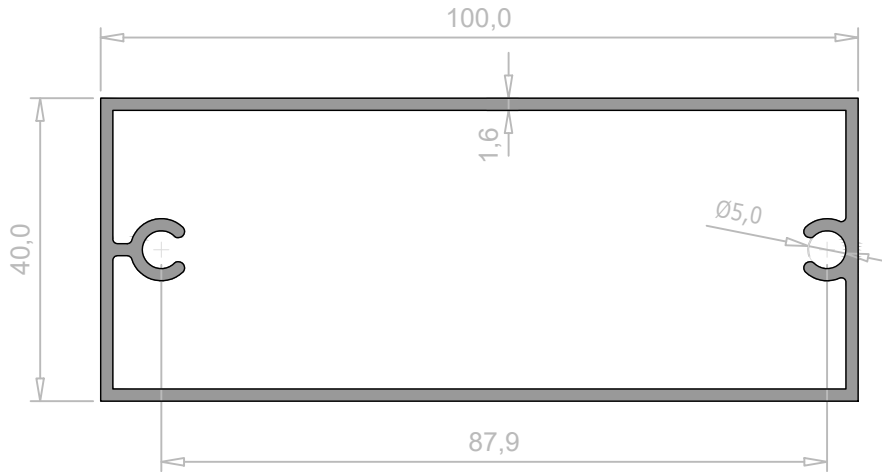
## 2.- PERFILES 1:1

---



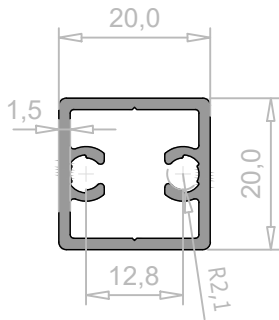
E554482	Espes.	Sup. Ext.	Sup. Total	Peso	2066805	Espes.	Sup. Ext.	Sup. Total	Peso
Pilastra 40x20 mm.	3,0 mm	11,9 dm <sup>2</sup> /m	23,9 dm <sup>2</sup> /m	1,223 Kg/m	Pilastra 40x20 mm.	2,7 mm	11,9 dm <sup>2</sup> /m	25,9 dm <sup>2</sup> /m	1,185 Kg/m
NAV					NAV				
2067108	Espes.	Sup. Ext.	Sup. Total	Peso	BL-13	Espes.	Sup. Ext.	Sup. Total	Peso
Barrotillo 30x15 mm.	1,3 mm	8,9 dm <sup>2</sup> /m	19,4 dm <sup>2</sup> /m	0,382 Kg/m	Barrotillo 30x15 mm.	1,4 mm	8,9 dm <sup>2</sup> /m	20,1 dm <sup>2</sup> /m	0,396 Kg/m
NAV					AVI				
2053046	Espes.	Sup. Ext.	Sup. Total	Peso	E551325	Espes.	Sup. Ext.	Sup. Total	Peso
Barrotillo 40x20 mm.	1,5 mm	11,9 dm <sup>2</sup> /m	25,7 dm <sup>2</sup> /m	0,540 Kg/m	Barrotillo 30x15 mm.	1,5 mm	8,9 dm <sup>2</sup> /m	19,6 dm <sup>2</sup> /m	0,419 Kg/m
NAV					NAV				

<b>2065320</b>	Espes.	Sup. Ext.	Sup. Total	Peso
Barrotillo 100x40 mm.	1,6 mm	27,9 dm <sup>2</sup> /m	32,3 dm <sup>2</sup> /m	1,318 Kg/m



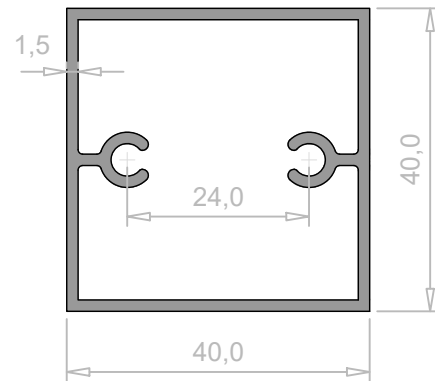
<b>5003878</b>	Espes.	Sup. Ext.	Sup. Total	Peso
Barrotillo 20x20 mm.	1,5 mm	7,8 dm <sup>2</sup> /m	18,2 dm <sup>2</sup> /m	0,369 Kg/m

NAV



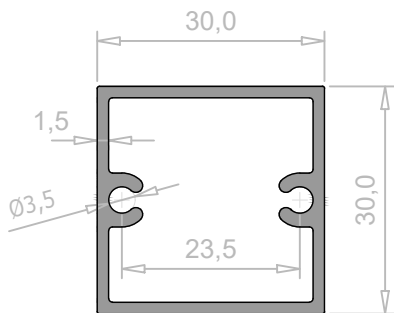
<b>2063544</b>	Espes.	Sup. Ext.	Sup. Total	Peso
Barrotillo 40x40 mm.	1,5 mm	15,9 dm <sup>2</sup> /m	37,4 dm <sup>2</sup> /m	0,769 Kg/m

NAV



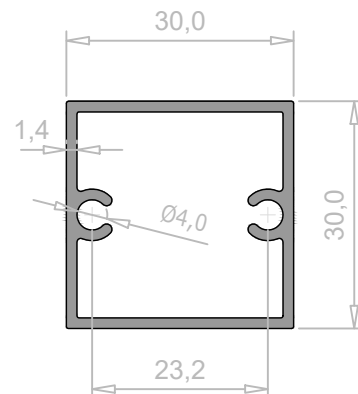
<b>E551156</b>	Espes.	Sup. Ext.	Sup. Total	Peso
Barrotillo 30x30 mm.	1,5 mm	11,9 dm <sup>2</sup> /m	25,7 dm <sup>2</sup> /m	0,556 Kg/m

NAV



<b>BL-14</b>	Espes.	Sup. Ext.	Sup. Total	Peso
Barrotillo 30x30 mm.	1,4 mm	11,9 dm <sup>2</sup> /m	26,1 dm <sup>2</sup> /m	0,510 Kg/m

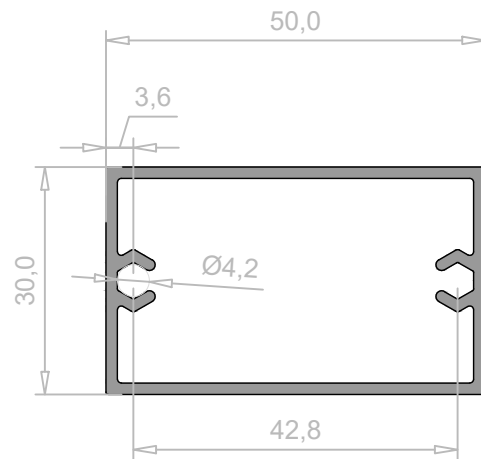
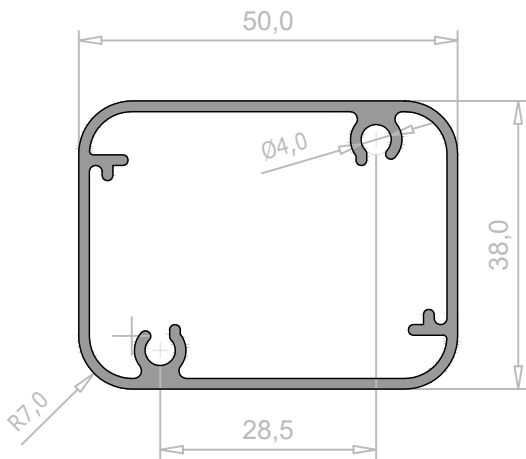
AVI



E554481	Espes.	Sup. Ext.	Sup. Total	Peso	P-46	Espes.	Sup. Ext.	Sup. Total	Peso
Barrotillo esq. 50x38 mm.	1,4 mm	16,4 dm <sup>2</sup> /m	38,9 dm <sup>2</sup> /m	0,786 Kg/m	Barrotillo 50x30 mm.	1,5 mm	16,0 dm <sup>2</sup> /m	34,5 dm <sup>2</sup> /m	0,714 Kg/m

NAV

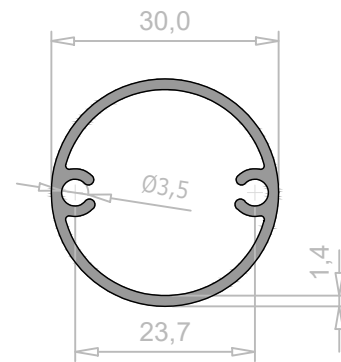
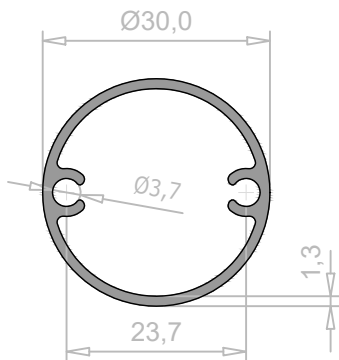
AVI



2055905	Espes.	Sup. Ext.	Sup. Total	Peso	E554747	Espes.	Sup. Ext.	Sup. Total	Peso
Barrotillo Ø 30 mm.	1,3 mm	9,4 dm <sup>2</sup> /m	20,7 dm <sup>2</sup> /m	0,384 Kg/m	B. redondo Ø 30 mm.	1,4 mm	9,4 dm <sup>2</sup> /m	20,8 dm <sup>2</sup> /m	0,408 Kg/m

NAV

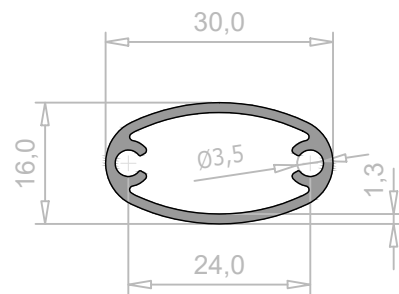
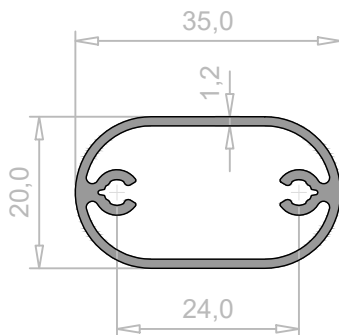
NAV

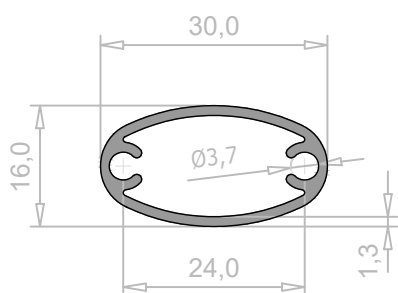
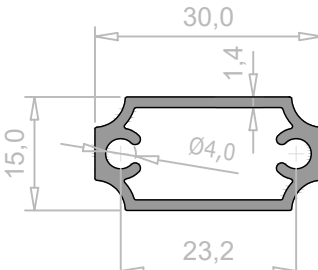
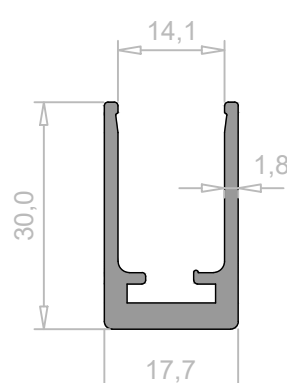
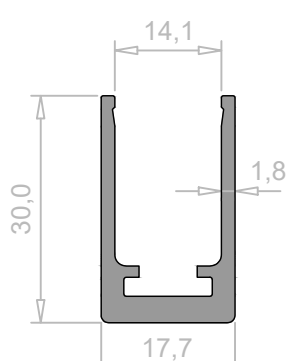
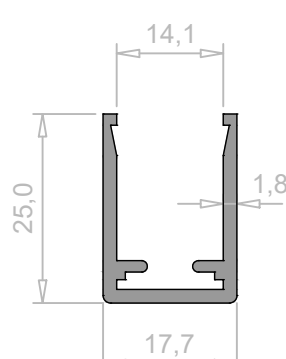
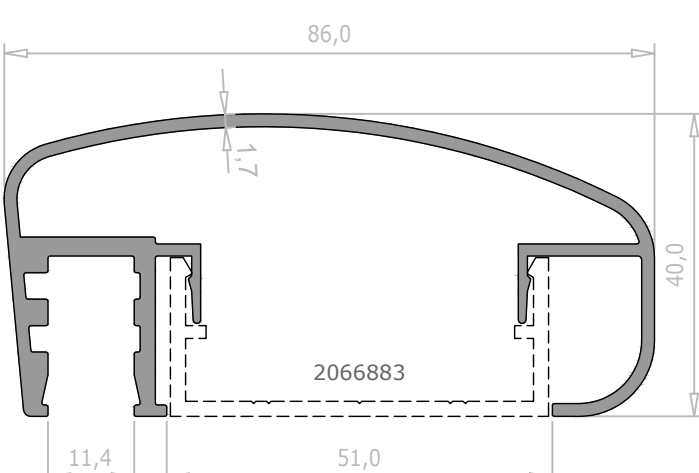



2074046	Espes.	Sup. Ext.	Sup. Total	Peso	2043842	Espes.	Sup. Ext.	Sup. Total	Peso
B. elíptico 35x20 mm.	1,2 mm	9,3 dm <sup>2</sup> /m	22,9 dm <sup>2</sup> /m	0,392 Kg/m	Barrotillo elíptico 30 mm.	1,3 mm	7,5 dm <sup>2</sup> /m	16,0 dm <sup>2</sup> /m	0,304 Kg/m

NAV

NAV

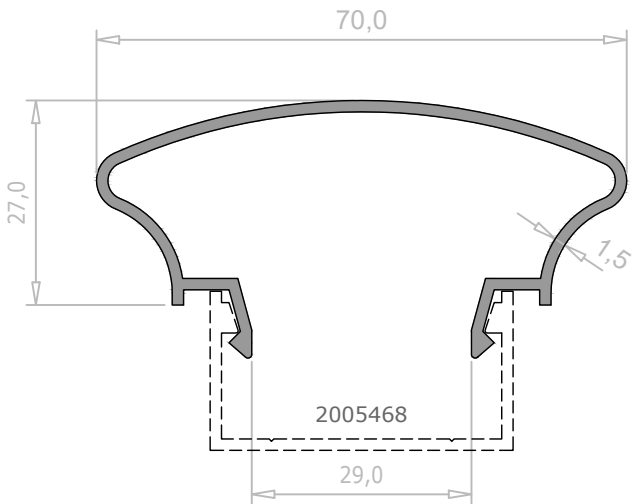


M-2103	Espes.	Sup. Ext.	Sup. Total	Peso	BL-11	Espes.	Sup. Ext.	Sup. Total	Peso
Barrote elípt. 30x15 mm.	1,3 mm	7,5 dm <sup>2</sup> /m	16,2 dm <sup>2</sup> /m	0,303 Kg/m	Barrotillo 30x15mm. conf.	1,4 mm	8,2 dm <sup>2</sup> /m	16,9 dm <sup>2</sup> /m	0,356 Kg/m
LAR					AVI				
									
E010520	Espes.	Sup. Ext.	Sup. Total	Peso	370018	Espes.	Sup. Ext.	Sup. Total	Peso
Portavidrio 30x18 mm.	1,8 mm	15,7 dm <sup>2</sup> /m	15,7 dm <sup>2</sup> /m	0,470 Kg/m	Portavidrio 30x18 mm.	1,8 mm	15,3 dm <sup>2</sup> /m	15,3 dm <sup>2</sup> /m	0,466 Kg/m
NAV					LAR				
									
M-4395	Espes.	Sup. Ext.	Sup. Total	Peso	2072964	Espes.	Sup. Ext.	Sup. Total	Peso
Portavidrio 25x18 mm.	1,8 mm	36,8 dm <sup>2</sup> /m	47,3 dm <sup>2</sup> /m	0,883 Kg/m	Pasamanos elíptico pv	1,7 mm	47,7 dm <sup>2</sup> /m	54,1 dm <sup>2</sup> /m	1,201 Kg/m
LAR					NAV				
									
									

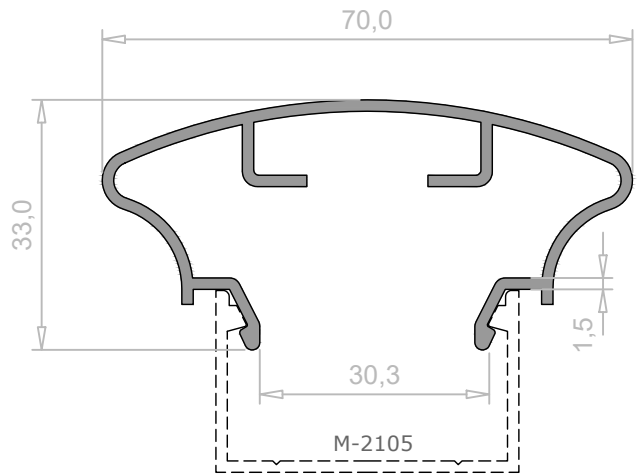


E400321	Espes.	Sup. Ext.	Sup. Total	Peso	2092102	Espes.	Sup. Ext.	Sup. Total	Peso
Pasamanos forma 34 mm.	1,5 mm	30,2 dm <sup>2</sup> /m	30,2 dm <sup>2</sup> /m	0,610 Kg/m	P. elíptico 70 mm.	1,5 mm	35,5 dm <sup>2</sup> /m	35,5 dm <sup>2</sup> /m	0,726 Kg/m

NAV

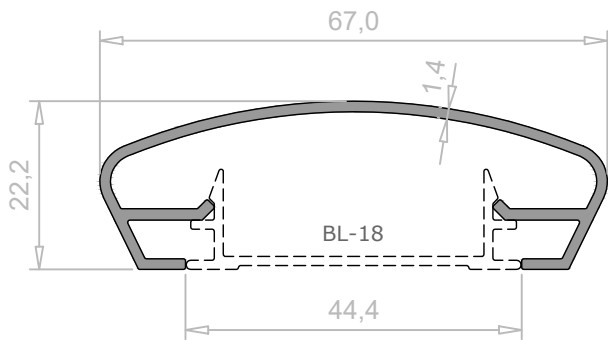


LAR

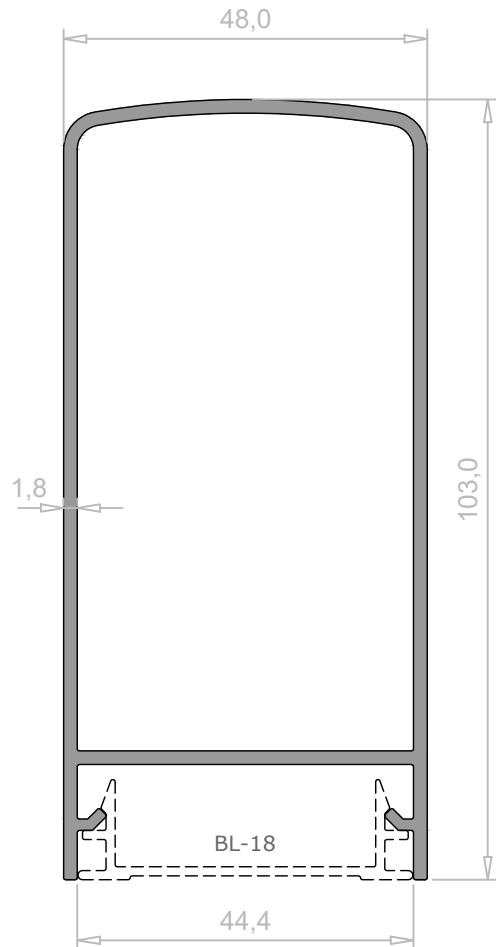


BL-16	Espes.	Sup. Ext.	Sup. Total	Peso	BL-15	Espes.	Sup. Ext.	Sup. Total	Peso
Pasamanos bajo 67 mm.	1,4 mm	26,4 dm <sup>2</sup> /m	26,4 dm <sup>2</sup> /m	0,505 Kg/m	Pasamanos rectang. 100	1,8 mm	33,9 dm <sup>2</sup> /m	59,0 dm <sup>2</sup> /m	1,435 Kg/m

AVI



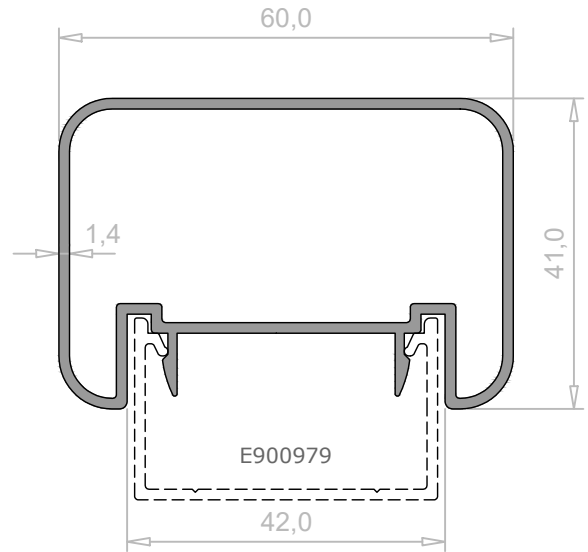
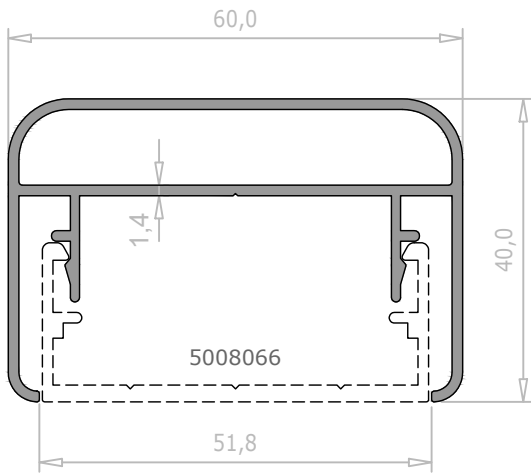
AVI



5008130	Espes.	Sup. Ext.	Sup. Total	Peso	E556184	Espes.	Sup. Ext.	Sup. Total	Peso
Pasamanos rect. 60 mm.	1,4 mm	31,7 dm <sup>2</sup> /m	44,5 dm <sup>2</sup> /m	0,834 Kg/m	Pasamanos 60x41 mm.	1,4 mm	25,2 dm <sup>2</sup> /m	46,1 dm <sup>2</sup> /m	0,872 Kg/m

NAV

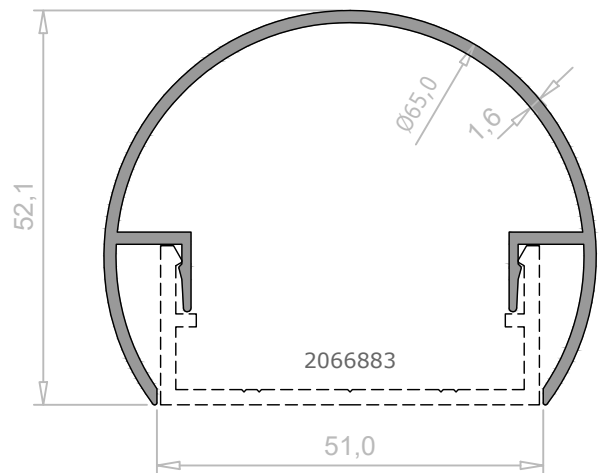
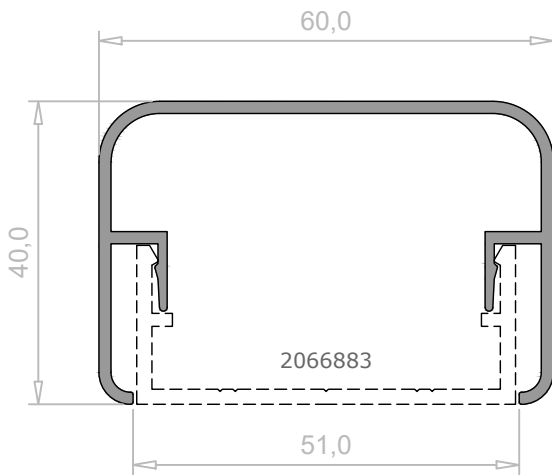
NAV



2069973	Espes.	Sup. Ext.	Sup. Total	Peso	366806	Espes.	Sup. Ext.	Sup. Total	Peso
P. rectangular 60 mm.	1,6 mm	33,3 dm <sup>2</sup> /m	33,3 dm <sup>2</sup> /m	0,698 Kg/m	P. redondo Ø65 mm.	1,6 mm	35,5 dm <sup>2</sup> /m	35,5 dm <sup>2</sup> /m	0,746 Kg/m

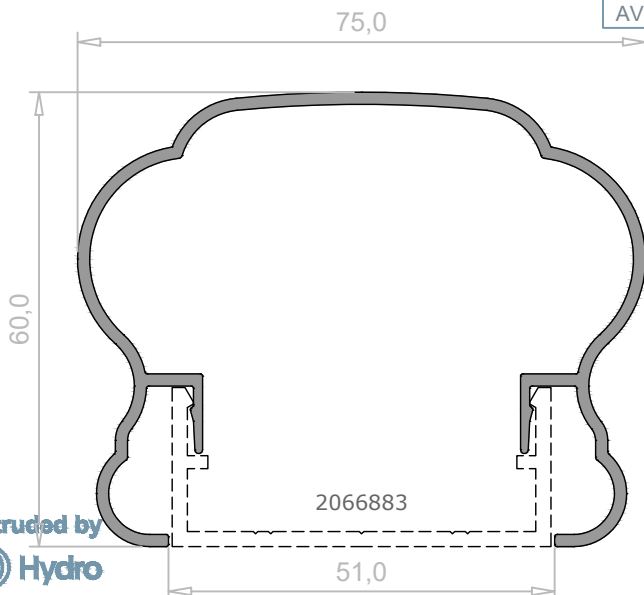
NAV

LAR



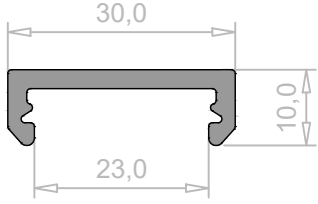
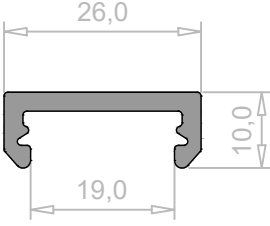
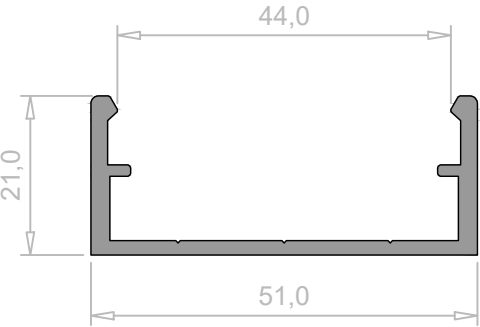
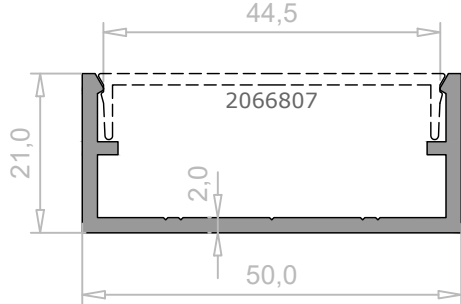
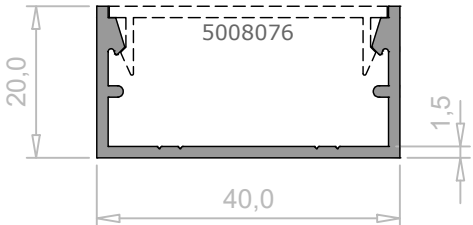
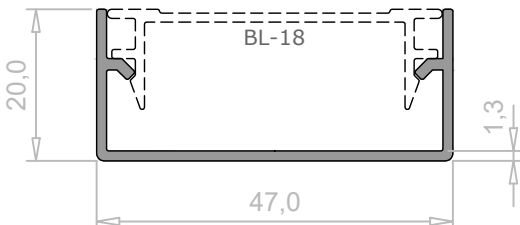
H991032	Espes.	Sup. Ext.	Sup. Total	Peso
P. curvo 75 mm.	1,6 mm	44,4 dm <sup>2</sup> /m	44,4 dm <sup>2</sup> /m	0,937 Kg/m

AVI



E554478	Espes.	Sup. Ext.	Sup. Total	Peso	E554479	Espes.	Sup. Ext.	Sup. Total	Peso
P. curvo 66.5 mm.	1,6 mm	44,4 dm <sup>2</sup> /m	73,0 dm <sup>2</sup> /m	1.601 Kg/m	P. curvo 66.2 mm.	1.4 mm	331 dm <sup>2</sup> /m	473 dm <sup>2</sup> /m	888 Kg/m
NAV					NAV				

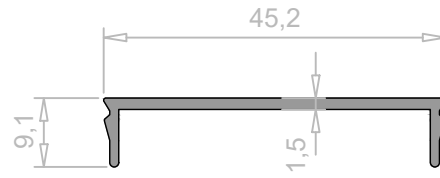
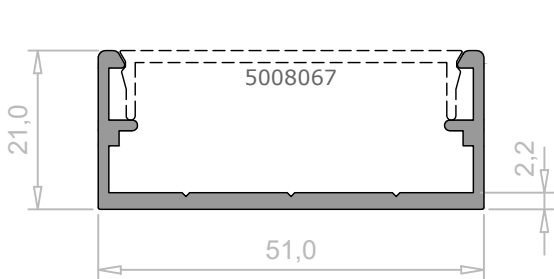
BL-23	Espes.	Sup. Ext.	Sup. Total	Peso	351163	Espes.	Sup. Ext.	Sup. Total	Peso
P. triangular 60 mm.	1,5 mm	20,0 dm <sup>2</sup> /m	38,7 dm <sup>2</sup> /m	0,791 Kg/m	P. redondo 35x2 mm.	2,0 mm	11,0 dm <sup>2</sup> /m	20,7 dm <sup>2</sup> /m	0,560 Kg/m
AVI					LAR				

54311	Espes.	Sup. Ext.	Sup. Total	Peso	54310	Espes.	Sup. Ext.	Sup. Total	Peso
Pasamanos Miniv 20	2,5 mm	9,8 dm <sup>2</sup> /m	9,8 dm <sup>2</sup> /m	0,305 Kg/m	Pasamanos Miniv16	2,5 mm	9,0 dm <sup>2</sup> /m	9,0 dm <sup>2</sup> /m	0,278 Kg/m
LAR					LAR				
									
M-5058	Espes.	Sup. Ext.	Sup. Total	Peso	2066883	Espes.	Sup. Ext.	Sup. Total	Peso
Base pasamanos	1,9 mm	19,5 dm <sup>2</sup> /m	19,5 dm <sup>2</sup> /m	0,538 Kg/m	Base pasamanos	2,0 mm	19,1 dm <sup>2</sup> /m	19,1 dm <sup>2</sup> /m	0,502 Kg/m
LAR					NAV				
									
E400801	Espes.	Sup. Ext.	Sup. Total	Peso	BL-17	Espes.	Sup. Ext.	Sup. Total	Peso
Base pasamanos	1,5 mm	17,7 dm <sup>2</sup> /m	17,7 dm <sup>2</sup> /m	0,362 Kg/m	Base pasamanos	1,3 mm	18,5 dm <sup>2</sup> /m	18,5 dm <sup>2</sup> /m	0,327 Kg/m
NAV					AVI				
									

<b>5008066</b>	Espes.	Sup. Ext.	Sup. Total	Peso	<b>13444</b>	Espes.	Sup. Ext.	Sup. Total	Peso
Base pasamanos	2,0 mm	20,2 dm <sup>2</sup> /m	20,2 dm <sup>2</sup> /m	0,508 Kg/m	Tapa anclaje	1,5 mm	12,2 dm <sup>2</sup> /m	12,2 dm <sup>2</sup> /m	0,237 Kg/m

NAV

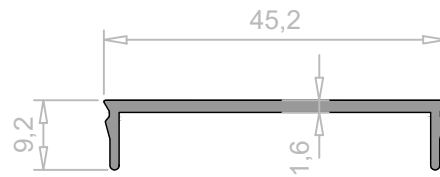
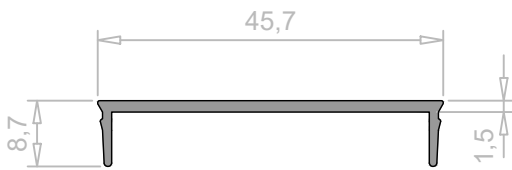
LAR



<b>2066807</b>	Espes.	Sup. Ext.	Sup. Total	Peso	<b>5008067</b>	Espes.	Sup. Ext.	Sup. Total	Peso
Tapa	1,5 mm	12,1 dm <sup>2</sup> /m	12,1 dm <sup>2</sup> /m	0,228 Kg/m	Tapa	1,2 mm	12,1 dm <sup>2</sup> /m	12,1 dm <sup>2</sup> /m	0,246 Kg/m

NAV

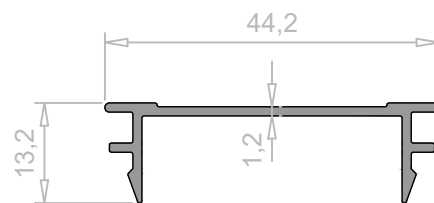
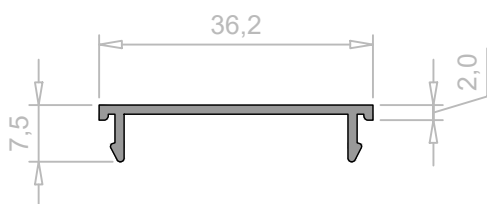
NAV



<b>2092104</b>	Espes.	Sup. Ext.	Sup. Total	Peso	<b>BL-18</b>	Espes.	Sup. Ext.	Sup. Total	Peso
Tapa perfil M-2105	1,2 mm	10,1 dm <sup>2</sup> /m	10,1 dm <sup>2</sup> /m	0,165 Kg/m	Tapa	1,2 mm	14,7 dm <sup>2</sup> /m	14,7 dm <sup>2</sup> /m	0,247 Kg/m

LAS

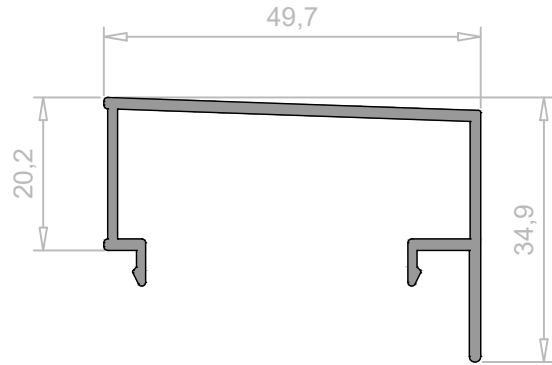
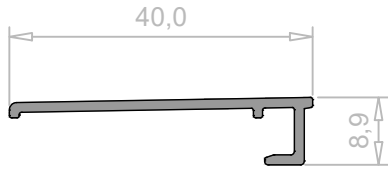
AVI



<b>54307</b>	Espes.	Sup. Ext.	Sup. Total	Peso	<b>54306</b>	Espes.	Sup. Ext.	Sup. Total	Peso
Tapajuntas	1,3 mm	10,7 dm <sup>2</sup> /m	10,7 dm <sup>2</sup> /m	0,186 Kg/m	Junquillo U.L.	1,5 mm	24,5 dm <sup>2</sup> /m	24,5 dm <sup>2</sup> /m	0,472 Kg/m

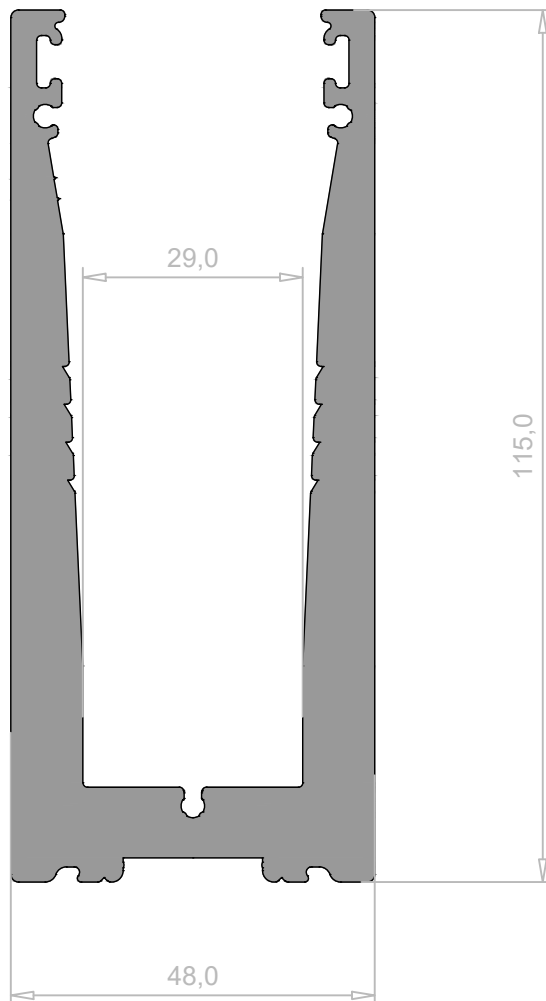
LAR

LAR

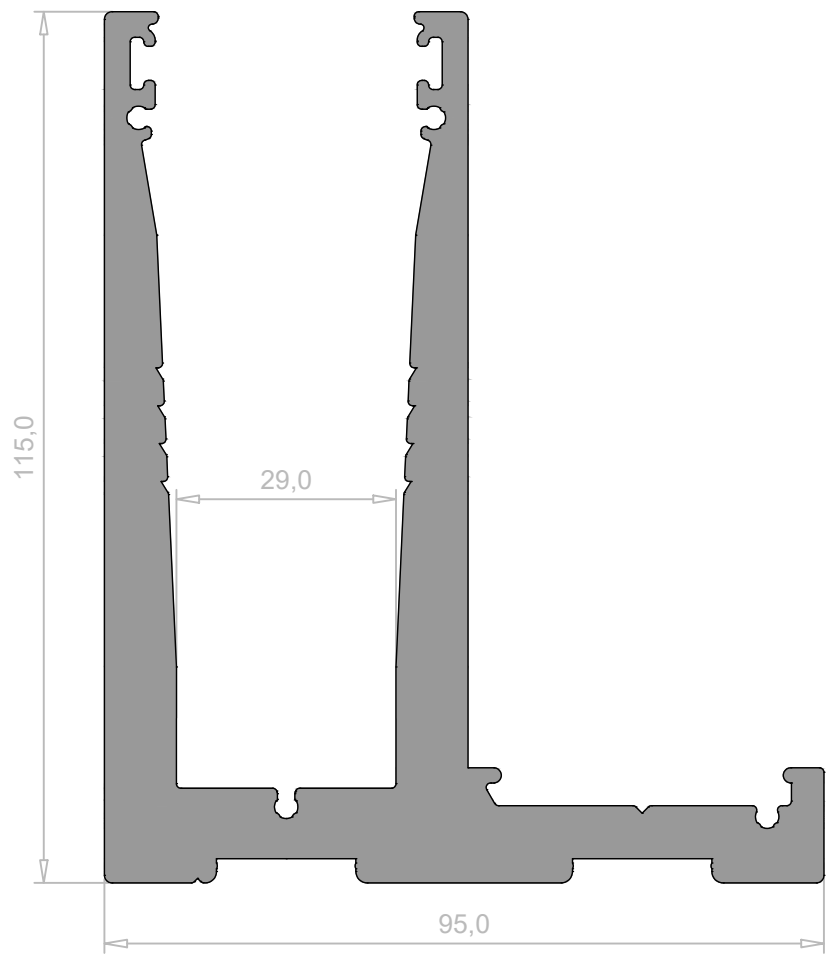


<b>54300</b>	Espes.	Sup. Ext.	Sup. Total	Peso
Perfil U	9,5 mm	58,5 dm <sup>2</sup> /m	58,5 dm <sup>2</sup> /m	5,573 Kg/m

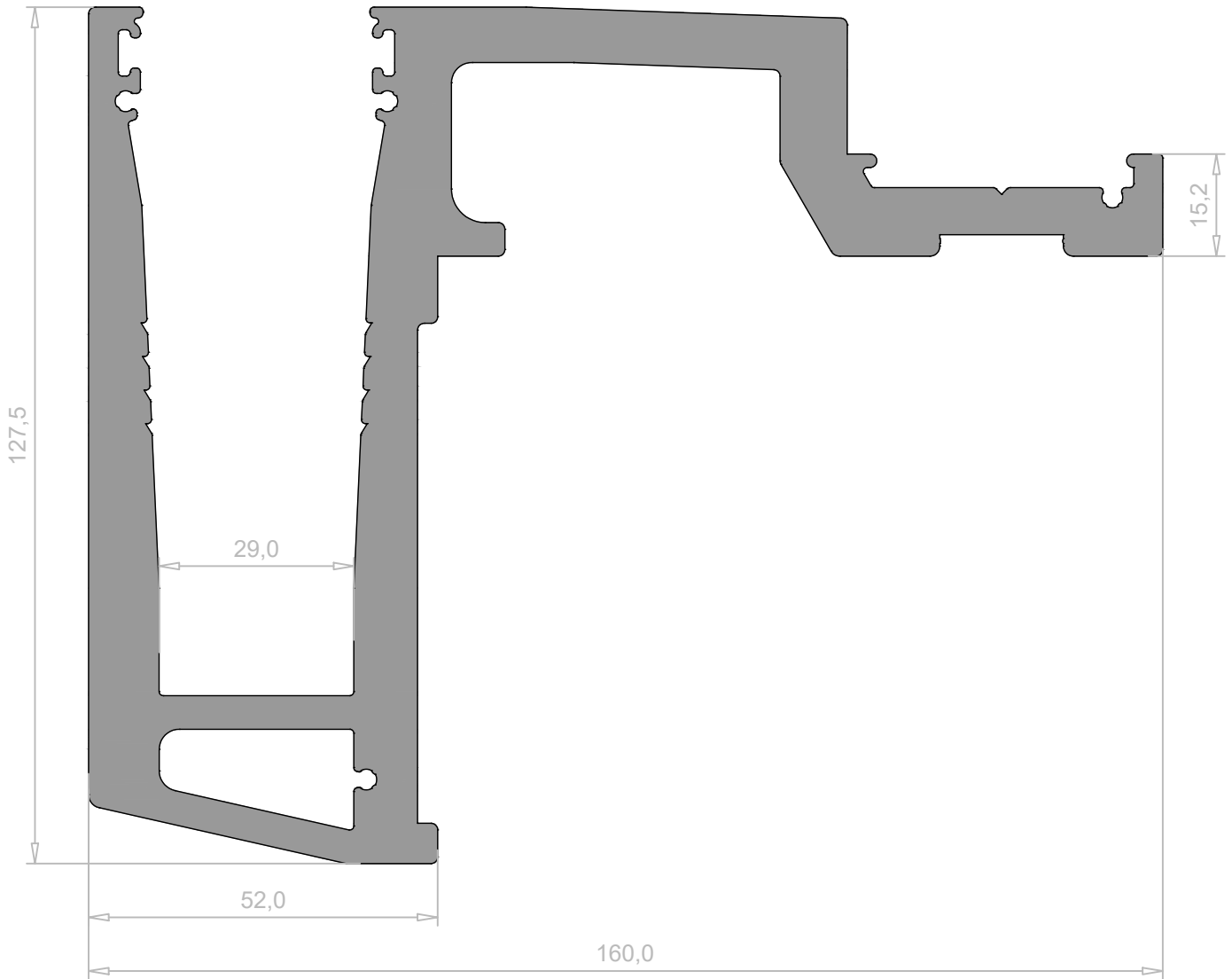
LAR



54301	Espes.	Sup. Ext.	Sup. Total	Peso
Perfil U.L.	9,5 mm	69,6 dm <sup>2</sup> /m	69,6 dm <sup>2</sup> /m	6,820 Kg/m
				LAR



<b>54303</b>	Espes.	Sup. Ext.	Sup. Total	Peso
Perfil U.L. frontal	9,5 mm	89,5 dm <sup>2</sup> /m	98,1 dm <sup>2</sup> /m	10,22 Kg/m
LAR				







Hydro cuenta con más de 50 años de ciencia y experiencia aplicada en soluciones de aluminio extruido.

Ofrecemos todo tipo de servicios, desde la formación en aluminio hasta el diseño, la producción, la fabricación y el tratamiento y acabado de superficies. Nuestro negocio se divide en cinco áreas de trabajo que une y completa todo el ciclo del aluminio, desde la extracción de minerales (Bauxita), hasta la elaboración de soluciones por laminación y extrusión, pasando por la obtención del aluminio primario y la disponibilidad de plantas de producción de energía. Disponemos de más de 150 localizaciones y 35.000 trabajadores distribuidos en 40 países.

En Iberia, Hydro Extrusion, basa su modelo de negocio en la estrecha colaboración con los clientes para el desarrollo de soluciones más innovadoras y efectivas basadas en los perfiles de aluminio extruido, producidos en cualquiera de nuestras cuatro plantas de extrusión en la península ibérica. Desde nuestra extensa cartera de productos, contamos con una gama de soluciones de perfiles normalizados: barras, pletinas, tubos... servidos con la garantía de calidad y servicio de Hydro, y las ventajas del aluminio extruido.

- **Hydro Extrusion Spain S.A.U.**

- **Fábrica Irurtzun:**

- C/Aralar, 9,  
31860 Irurtzun (Navarra)  
Tel. **+34 948 507 125** Fax. **+34 948 507 136**

- **Fábrica La Roca:**

- PI Can Font de la Parrera, s/n. St. Agnès de Malanyanes  
E-08430 La Roca del Valles (Barcelona)  
Tel. **+34 937 078 200** Fax. **+34 938 422 027.**

- **Fábrica La Selva:**

- PI Milenium. Avda. Aluminio s/n.  
43470 La Selva del Camp (Tarragona)  
Tel. **+34 977 307 000** Fax. **+34 977 307 001.**

- **Hydro Aluminium Extrusion Portugal HAEP S.A.**

- **Fábrica Avintes:**

- Travessa Nova das Alheiras, 216  
4415-272 Pedroso  
Tel. **+351 22 786 59 00** Fax. **+351 22 786 59 47**

Web [www.hydro.com](http://www.hydro.com) Mail [info.profiles.es@hydro.com](mailto:info.profiles.es@hydro.com)